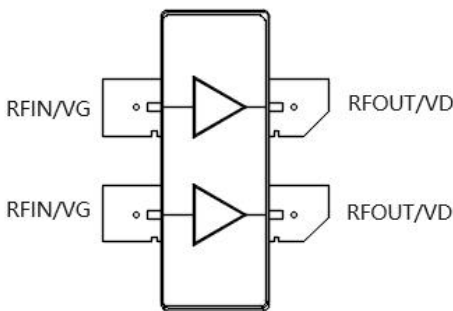


6.5-7.5GHz, 125W, 28V, GaN 射频功率放大器

产品描述

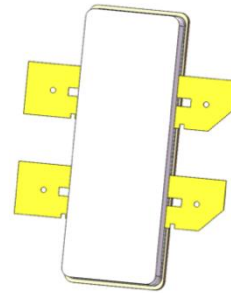
GNNT7551HP是一款基于GaN HEMT的功率放大器，工作频率 6.5GHz 到 7.5GHz，典型饱和输出功率 125W@7GHz (P_{sat})。饱和增益大于8.8dB@6.7GHz，漏极效率43%以上。封装形式为YJ802 金属陶瓷封装。

原理框图



产品特性

- 频率范围: 6.5-7.5GHz
- 输饱和出功率 (P_{sat}): 125W@7GHz
- 饱和增益: 8.8dB@6.7GHz
- 漏极效率@ P_{sat} : 43.8%@6.8GHz
- 工作电压: 28 V
- 支持连续波和脉冲工作



典型应用频段

- 6.7GHz-7.3GHz: $P_{sat} \geq 50.7\text{dBm}$

推荐工作条件

参数	值
漏压 (V_D)	28 V (典型值)
静态电流 (I_{DQ})	150 mA (典型值)
栅压 (V_G)	-2.35 V (典型值)

注:

- 1.所有射频特性均在推荐工作条件下测得。
- 2.上电顺序: 请先上栅极电压 (V_G)，此时确保漏压 (V_D) 没有打开。
- 3.下电顺序: 请先关断漏压(V_D)并确保在关断过程中栅极电压(V_G)打开，待漏压(V_D)彻底关断后再关栅极电压 (V_G)。

最大额定值

注:

1.超出额定范围外工作可能会对器件造成不可逆损坏

参数	值
击穿电压 (BV_{DG})	120 V
漏极电压范围 (V_D)	20 to 32 V
栅极电压范围 (V_G)	-10 to +1 V
工作温度	-40 to 125°C
存储温度	-65 to 150°C
连续波最大输入功率 (P_{in}), $T_A = 25^\circ\text{C}$	44 dBm

6.7GHz-7.5GHz EVB 射频性能

注:

1. 除特殊说明外,表格内数据测试条件均为: $T_A = 25^\circ\text{C}$, $V_D = 28\text{ V}$, $I_{DQ} = 150\text{ mA}$, 连续波

简称	参数	最小值	典型值	最大值	单位
G_{LIN}	线性增益	11.5	12	12.5	dB
P_{sat}	饱和输出功率	-	125	-	W
DE_{sat}	饱和漏极效率	-	45	-	%
G_{sat}	饱和增益	-	9	-	dB

热性能

简称	参数	最小值	典型值	最大值	单位
$R_{\theta JC}$	热阻	-	0.85	-	°C/W

6.7GHz-7.3GHz EVB 测试数据

数据测试条件: TA = 25 °C, V_D = 28 V, I_{DQ} = 150 mA, 连续波

频率(GHz)	饱和功率(dBm)	饱和功率(W)	饱和增益(dB)	漏极电流(A)	漏极效率(%)
6.7	50.7	117.49	8.8	9.47	44.31
6.8	50.8	120.23	8.9	9.80	43.81
6.9	50.8	120.23	8.8	9.61	44.68
7.0	51.0	125.89	9.5	8.82	50.98
7.1	51.1	128.82	9.7	9.10	50.56
7.2	50.8	120.23	9.0	8.85	48.52
7.3	50.9	123.03	9.4	8.43	52.12

ESD 特性

类型	等级	标准
HBM模型	±225V	JEDEC Standard JS-001-2017
CDM模型	±1000V	JEDEC Standard JS-002-2018

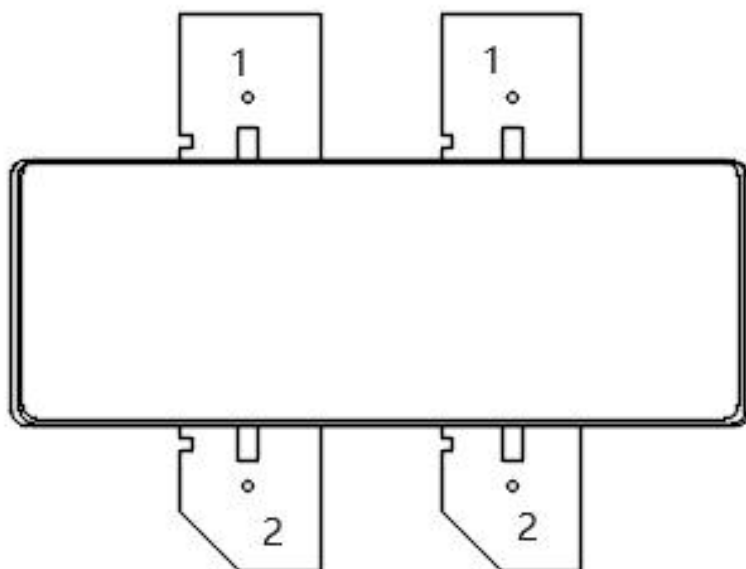
焊接特性

兼容无铅(260°C最高回流温度)和锡/铅(245°C最高回流温度)焊接过程。

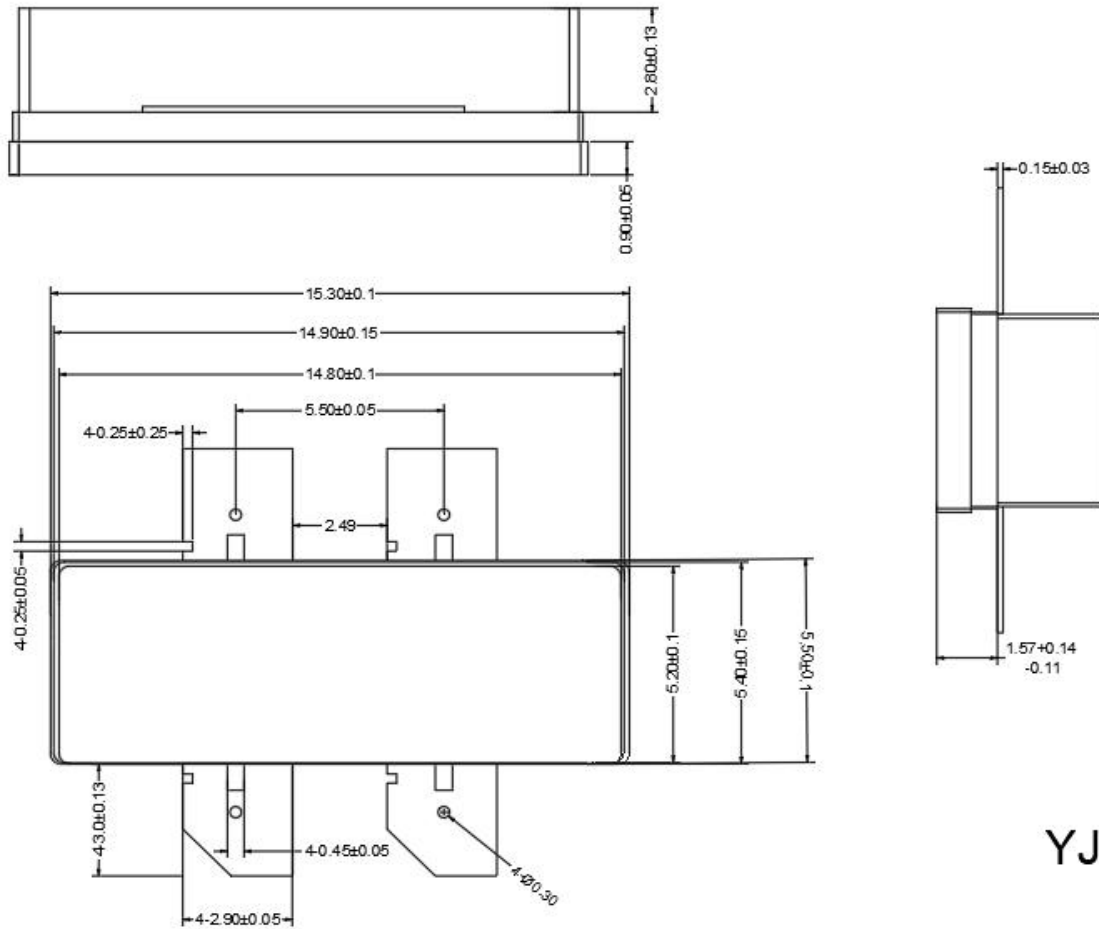
接触电镀: NiAu

RoHS 符合性

本产品符合指令2015/863/EU修订的2011/65/EU RoHS指令(限制在电气和电子设备中使用某些有害物质)。



引脚序号	引脚名称	描述
1	栅极	晶体管栅极, 射频信号输入
2	漏极	晶体管漏极, 射频信号输出
--	源极	管壳地衬底, 需要焊接到板卡开窗下的衬底上



YJ802

Note:

1. 所有尺寸的单位均为 mm.
2. 尺寸公差为 +/- 0.10 or +/- 0.20 mm.

版本信息

时间	版本	内容
2025/6/29	1.0	初版