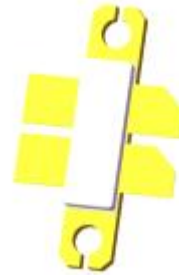


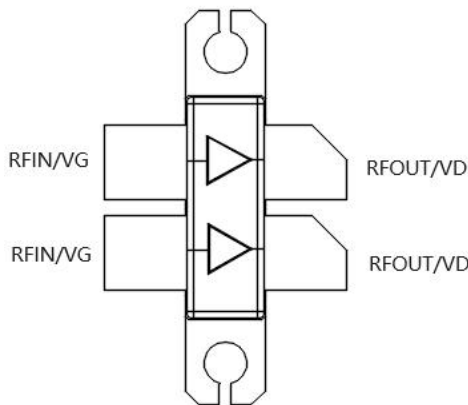
DC-3.0GHz, 300W, 48V, GaN 射频功率放大器

产品描述

GNHT3055H是一款基于GaN HEMT的功率放大器，工作频率DC到3.0GHz，典型饱和输出功率300W@1.0GHz (P_{sat})。饱和增益大于15dB@1.0GHz，漏极效率60%以上。封装形式为YJ801 金属陶瓷封装。



原理框图



产品特性

- 频率范围: DC-3.0GHz
- 饱和输出功率 (P_{sat}): 300W@1.0GHz
- 饱和增益: 15dB@1.0GHz
- 漏极效率@ P_{sat} : 60%@1.0GHz
- 工作电压: 48V
- 支持连续波和脉冲工作

典型应用频段

- 0.7GHz-1.22GHz: $P_{sat} \geq 55.5\text{dBm}$

推荐工作条件

参数	值
漏压 (V_D)	48V (典型值)
静态电流 (I_{DQ})	400 mA (典型值)
栅压 (V_G)	-2.9V (典型值)

注:

- 1.所有射频特性均在推荐工作条件下测得。
- 2.上电顺序: 请先上栅极电压 (V_G)，此时确保漏压 (V_D) 没有打开。
- 3.下电顺序: 请先关断漏压(V_D)并确保在关断过程中栅极电压(V_G)打开，待漏压(V_D)彻底关断后再关栅极电压 (V_G)。

最大额定值

注:

1.超出额定范围外工作可能会对器件造成不可逆损坏

参数	值
击穿电压 (BV_{DG})	120 V
漏极电压范围 (V_D)	20 to 60V
栅极电压范围 (V_G)	-10 to +1 V
工作温度	-40 to 125°C
存储温度	-65 to 150°C
连续波最大输入功率 (P_{in}), $T_A = 25^\circ C$	44dBm

0.7GHz-1.22GHz EVB 射频性能

注:

1. 除特殊说明外,表格内数据测试条件均为: $T_A = 25^\circ C$, $V_D = 48V$, $I_{DQ} = 400\text{ mA}$, 连续波

简称	参数	最小值	典型值	最大值	单位
G_{LIN}	线性增益	-	18	-	dB
P_{sat}	饱和输出功率	-	350	-	W
DE_{sat}	饱和漏极效率	-	60	-	%
G_{sat}	饱和增益	-	15	-	dB

热性能

简称	参数	最小值	典型值	最大值	单位
$R_{\theta JC}$	热阻	-	0.3	-	$^\circ C/W$

0.7GHz-1.22GHz EVB 测试数据

数据测试条件: TA = 25 °C, V_D = 48V, I_{DQ} = 400 mA, 连续波

频率(GHz)	饱和功率(dBm)	饱和功率(W)	饱和增益(dB)	漏极电流(A)	漏极效率(%)
0.7	55.2	331.13	14.65	10.86	63.52%
0.8	55.4	346.74	15.38	12.70	56.88%
0.9	55.9	389.05	16.30	14.00	57.89%
1.0	56.1	407.38	17.20	13.25	64.05%
1.1	55.75	375.84	15.77	12.90	60.70%
1.22	55.9	389.05	16.04	13.04	62.16%

ESD 特性

类型	等级	标准
HBM模型	±225V	JEDEC Standard JS-001-2017
CDM模型	±1000V	JEDEC Standard JS-002-2018

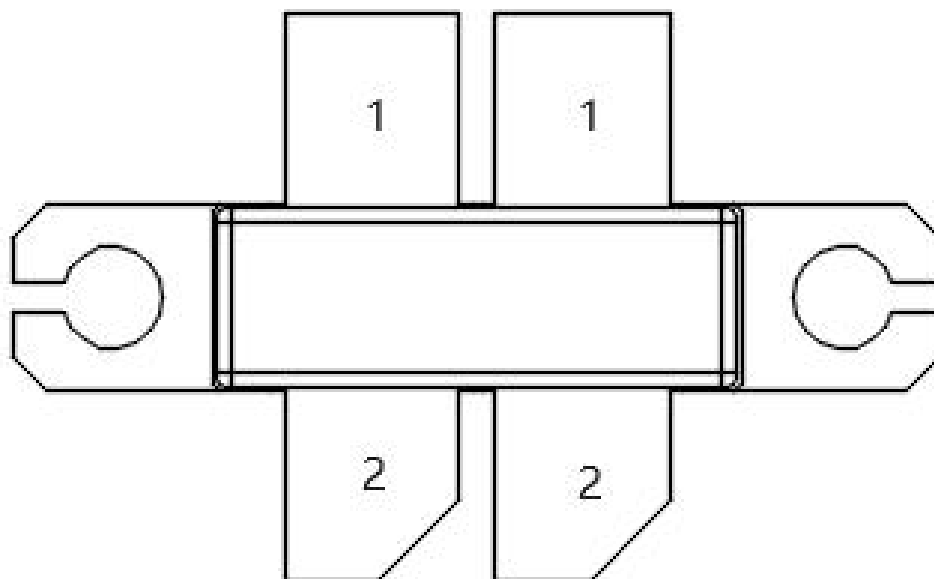
焊接特性

兼容无铅(260°C最高回流温度)和锡/铅(245°C最高回流温度)焊接过程。

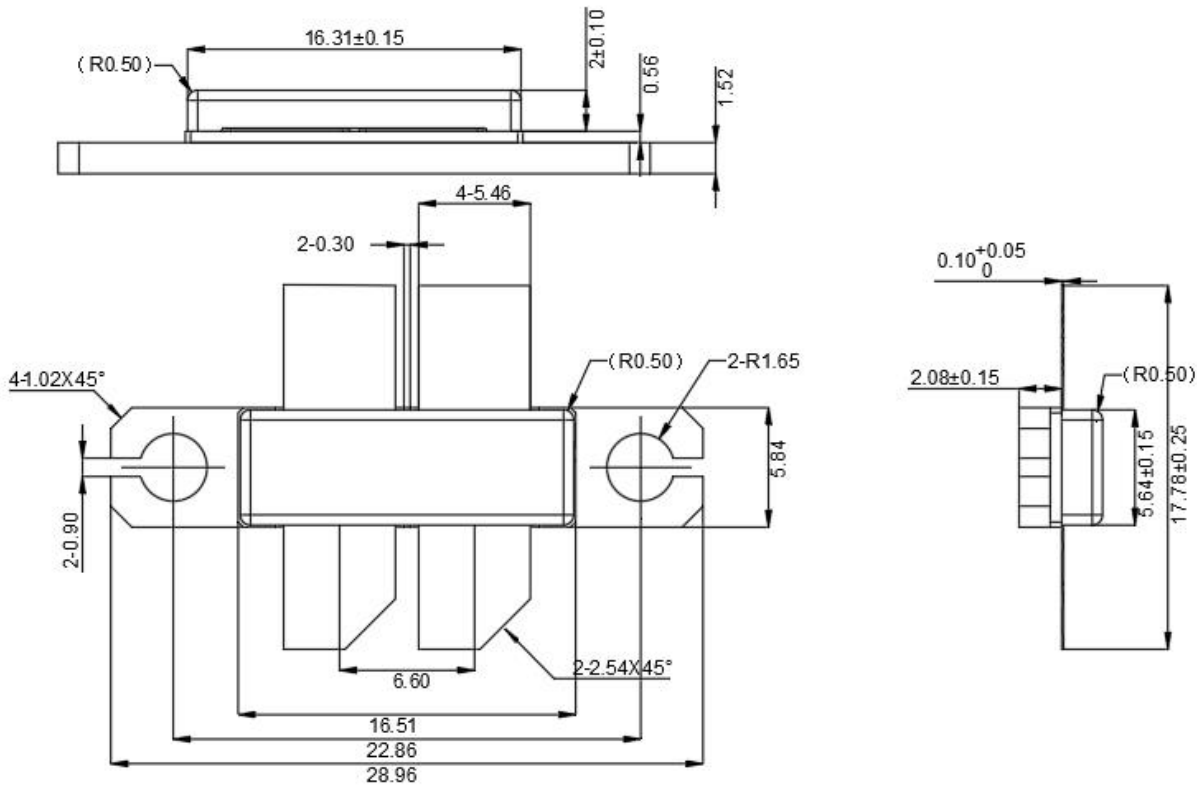
接触电镀: NiAu

RoHS 符合性

本产品符合指令2015/863/EU修订的2011/65/EU RoHS指令(限制在电气和电子设备中使用某些有害物质)。



引脚序号	引脚名称	描述
1	栅极	晶体管栅极, 射频信号输入
2	漏极	晶体管漏极, 射频信号输出
--	源极	管壳地衬底, 需要焊接到板卡开窗下的衬底上



YJ801

Note:

1. 所有尺寸的单位均为 mm.
2. 尺寸公差为 +/- 0.10 or +/- 0.20 mm.

版本信息

时间	版本	内容
2024/6/11	1.0	初版
2024/7/2	1.1	更新数据